

ウェブデザイン技能検定

3級 実技

練習問題

※本練習問題の著作権は当協会に帰属します。

協会の提供する一部又は全ての練習問題を無断で複製、転載、営利利用することを禁止します。

※内容、解答その他一切のお問い合わせは、受け付けておりません。

※本練習問題と実際の試験実施方法は異なる場合があります。

※各設問では、課題のポイントを枠内に表記しています。

<留意事項>

本練習問題では、Windows Internet Explorer 8以降、Mozilla Firefox 27以降、Google Chrome 33以降の安定版を指定ウェブブラウザとする。また、ハイパテキストタグ付け言語 (HTML) については JIS X 4156:2000 (ISO/IEC15445:2000) および W3C(ワールドワイドウェブコンソーシアム)HTML4.01以降を推奨し、拡張可能なハイパテキストマーク付け言語(XHTML)はW3C XHTML 1.0以降を推奨する。段階スタイルシート(CSS)については JIS X4168:2004 およびW3C CSS 2.1以降を推奨する。ただし、HTML5についてはCR-html5-20140204、CSS3の各モジュールは2014年4月1日の時点でW3Cにおいて勧告されているものを推奨する。また、HTML、XHTMLと明記し記述している場合はそれに従うこと。また、作成するHTMLファイルの文字コードはUTF-8にすること。

※練習問題は最初に配布素材のdataをデスクトップ上にコピーして作業を行ってください。

また作成した課題はデスクトップにwdというフォルダを作成し、課題の指示に従ってデータを保存してください。

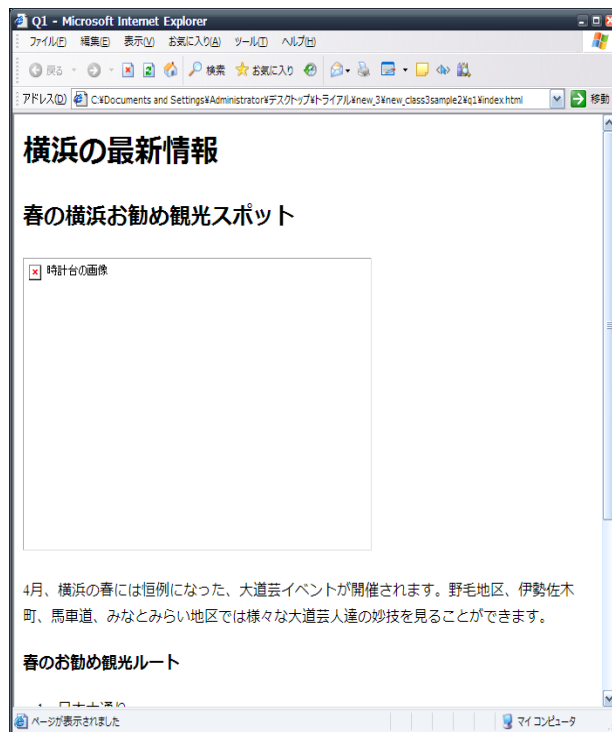
練習問題1.

dataフォルダのQ1フォルダ内のindex.htmlでブラウザで正しく表示できない状態にある画像を、正常に表示できるようにソースを修正しなさい。
修正したindex.htmlファイルなどは、デスクトップのwdフォルダ内にa1という名前でフォルダを作成し、ウェブブラウザでの表示に必要なフォルダおよびソースファイルを構成に留意して保存しなさい。

HTMLソースの記述に誤りがあり、画像ファイルが表示されない状態になっている。

```
<body>
<h1>横浜の最新情報</h1>
<h2>春の横浜お勧め観光スポット</h2>

```



課題のポイント

- ソースファイルから誤りのある部分を見つけ出し、指示通りのページを作成する。
- ファイル管理、パス及びディレクトリ管理が行えるか。

練習問題2.

下記の文章に従い作業を行いなさい。

dataフォルダのQ2フォルダ内のindex.htmlのh2要素の下部にある3つのテキストから各ページへのリンクが正常に行われるようにしなさい。その際、HOMEはindex.htmlに、ニュースはnews.htmlに、交通案内はaccess.htmlに、それぞれリンクを設定しなさい。修正したindex.htmlファイルなどは、デスクトップのwdフォルダにa2という名前でフォルダを作成し、ウェブブラウザでの表示に必要なフォルダおよびソースファイルを構成に留意して保存しなさい。

```
<!DOCTYPE html>
<html lang="ja">
<head>
<meta charset="utf-8">
<title>Q2</title>
<link href="sample.css" rel="stylesheet" type="text/css">
</head>
<body>
<h1>横浜の最新情報</h1>
<h2>春の横浜お勧め観光スポット</h2>
<p>HOME | ニュース | 交通案内</p>

<p>4月、横浜の春には恒例になった、大道芸イベントが開催されます。</p>
<p>野毛地区、伊勢佐木町、馬車道、みなとみらい地区では様々な大道芸人達の
妙技を見ることができます。</p>
</body>
</html>
```

課題のポイント

- ウェブサイトの基本であるハイパーリンクの設定が正しく行え、かつパス等の設定が行えるか。
- ウェブサイトのナビゲーションに関わるリンク設定を指示に従い適切に記述する。

練習問題3.

下記の文章に従い作業を行いなさい。

dataフォルダのQ3フォルダ内のindex.htmlファイルの<div id= “navi” ></div>内のナビゲーションを削除して、imagesフォルダ内の最も適切と思われる画像を用い、画像ボタンによるナビゲーションエリアを作成しなさい。修正したindex.htmlファイルなどは、デスクトップのwdフォルダ内にa3という名前でフォルダを作成し、ウェブブラウザでの表示に必要なフォルダおよびソースファイルを構成に留意して保存しなさい。

HOME

製品紹介

ダウンロード

会社案内

お問合せ

HOME

製品紹介

ダウンロード

会社案内

お問合せ

HOME

製品紹介

ダウンロード

会社案内

お問合せ



課題のポイント

- ウェブサイトのパーツとなる複数のデジタルデータ（画像）から適切なファイルフォーマット、サイズの素材を選択し、仕様にもとづいて(X)HTMLファイルを修正しナビゲーションエリアを作成する。
- 適切な画像ファイルの選択とナビゲーションに関わる(X)HTMLの記述について。

練習問題4.

下記の文章に従い作業を行いなさい。

dataフォルダのQ4フォルダ内のindex.htmlのbody要素にCSSを使用して、下記の条件のように背景画像を適用しなさい。

- 左側が暗い色、右側が明るい色のグラデーションになるものを使用する。
- ページの最上部に10pxのグラデーションが表示されるようにする。
- グラデーションは左から右へ、一回だけ設定する。

修正したindex.htmlなどのファイルは、デスクトップのwdフォルダ内にa4という名前でフォルダを作成し、ウェブブラウザでの表示に必要なフォルダおよびソースファイルを構成に留意して保存しなさい。



bg1

bg3

bg2

bg4

課題のポイント

- ウェブサイトのパーツを組み合わせ、規定の仕様にあわせてレイアウトしウェブサイトを作成する。

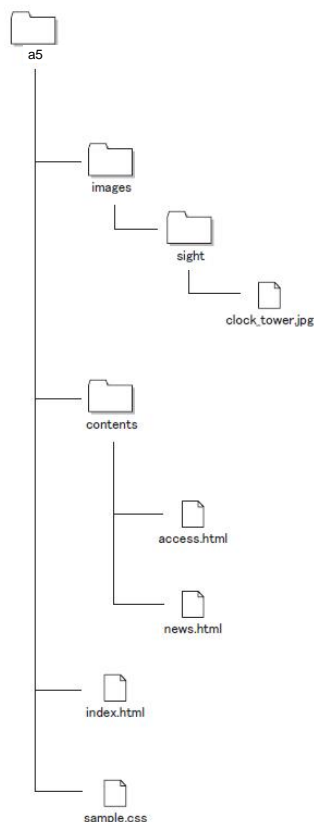
練習問題5.

下記の文章に従い作業を行いなさい。

dataフォルダのQ5フォルダ内のsitemap.pdfに従いフォルダを作成し、ファイル等を移動してディレクトリ構造を完成させ、リンクと画像表示が正常にブラウジングされるようにしなさい。

デスクトップのwdフォルダ内にa5という名前でフォルダを作成し、ディレクトリ構成に留意してソースファイル等を保存しなさい。

配布するサイトマップ図



課題のポイント

- 適切なソースファイルの構造をHTMLファイルソースとサイトマップのディレクトリより判断し、ソースファイルの管理をブラウジングにより行う。
- 適切なソースファイルの作成
- 適切なファイル管理

ウェブサイトのソースファイルが適切なディレクトリに保存されており、かつHTMLの記述どおりにファイルのパスが管理されているか

練習問題6.

下記の文章に従い作業を行いなさい。

dataフォルダのQ6フォルダ内のsample.cssのファイルを編集して、h2要素に関連する背景の色を#FFFFFF、文字を#000000に変更しなさい。指定以外の要素は特に変更する必要はない。

修正したindex.htmlなどのファイルは、デスクトップのwdフォルダ内にa6という名前でフォルダを作成し、ウェブブラウザでの表示に必要なフォルダおよびソースファイルを構成に留意して保存しなさい。

課題のポイント

- テキストおよび背景に関わる色彩の設定をCSSプロパティの値の変更によりおこなう。
- ウェブサイトを変更したデータにあわせて正しく更新を行う。
- 正しくHTML、XHTML、CSSのコーディング作業がなされているか。

練習問題1. 【正答例】

```

<!DOCTYPE html>
<html lang="ja">
<head>
<meta charset="utf-8">
<title>Q1</title>
<link href="sample.css" rel="stylesheet" type="text/css">
</head>
<body>
<h1>横浜の最新情報</h1>
<h2>春の横浜お勧め観光スポット</h2>
<div class="img">

</div>
<p>4月、横浜の春には恒例になった、大道芸イベントが開催されます。
野毛地区、伊勢佐木町、馬車道、みなとみらい地区では様々な
大道芸人達の妙技を見ることができます。</p>
<h3>春のお勧め観光ルート</h3>
<ol>
<li>日本大通り</li>
<li>中華街</li>
<li>元町</li>
<li>山下公園 </li>
</ol>
<h3>歴史的建築物群、横浜三塔</h3>
<ul>
<li>赤レンガ造りの時計台、ジャック</li>
<li>イスラム風建築の横浜税関、クイーン</li>
<li>重厚で壮麗な神奈川県庁、キング </li>
</ul>
</body>
</html>

```



<解説>

正しくの箇所が修正されている。

練習問題1. 【誤答例】

```

<!DOCTYPE html>
<html lang="ja">
<head>
<meta charset="utf-8">
<title>Q1</title>
<link href="sample.css" rel="stylesheet" type="text/css">
</head>
<body>
<h1>横浜の最新情報</h1>
<h2>春の横浜お勧め観光スポット</h2>
<div class="img">

</div>
<p>4月、横浜の春には恒例になった、
大道芸イベントが開催されます。
野毛地区、伊勢佐木町、馬車道、
みなとみらい地区では様々な大道芸人達の
妙技を見ることができます。</p>
<h3>春のお勧め観光ルート</h3>
<ol>
<li>日本大通り</li>
<li>中華街</li>
<li>元町</li>
<li>山下公園 </li>
</ol>
<h3>歴史的建築物群、横浜三塔</h3>
<ul>
<li>赤レンガ造りの時計台、ジャック</li>
<li>イスラム風建築の横浜税関、クイーン</li>
<li>重厚で壮麗な神奈川県庁、キング </li>
</ul>
</body>
</html>

```



<解説>

Windows上のローカル環境では表示できるが、サーバ上にデータをアップロードした際には表示されない。

練習問題2. 【解答例】

正答例

```
<p><a href="index.html">HOME</a> | <a href="news.html">ニュース</a> |  
<a href="access.html">交通案内</a></p>
```

<解説>

サイトのディレクトリ構成およびリンクの記述を理解して適切にソースファイルに記述されている。

誤答例

```
<p><a href="C:\Documents and Settings\Administrator\Desktop  
¥data¥P3001¥wd¥index.html">HOME</a> | <a href=" C:\Documents and  
Settings\Administrator\Desktop¥data¥P3001¥wd¥index.html news.html">  
ニュース</a> | <a href=" C:\Documents and Settings\Administrator\Desktop  
¥data¥P3001¥wd¥index.html access.html">交通案内</a></p>
```

<解説>

絶対パスでリンクが指定されている。

練習問題3. 【解答例】

正答例



<解説>
正しく画像が配置されている

誤答例

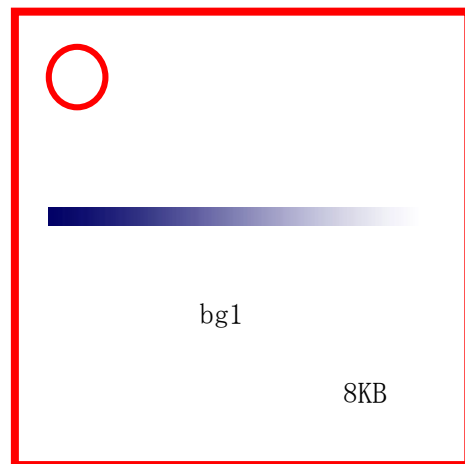


<解説>
画像の選択間違い

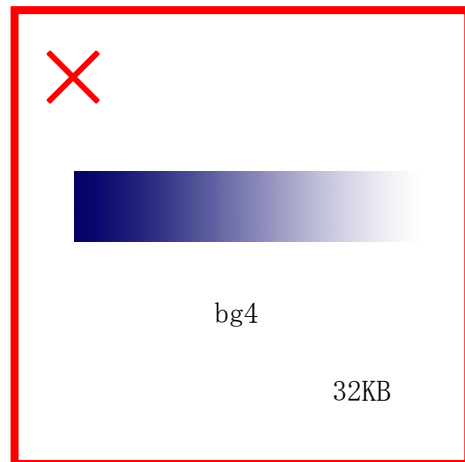
練習問題4. 【解答例】



正答例



誤答例

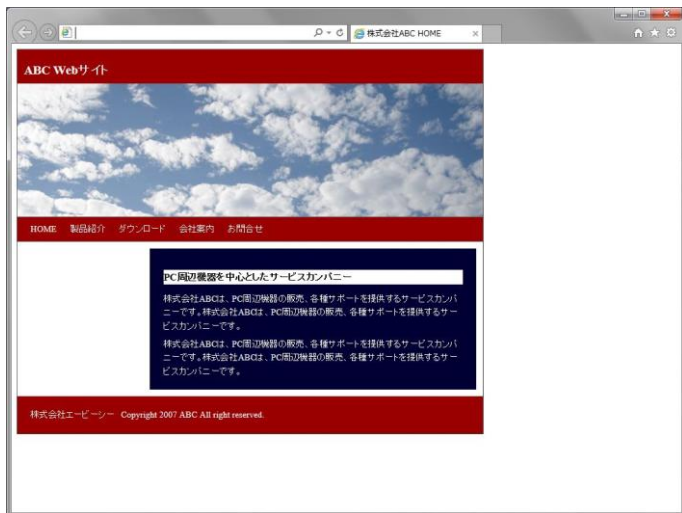


<解説>

CSSファイルソースの指定が誤っており、背景画像に bg1.gif(正解)ではなく bg4.gif(縦方向に長い画像)を使っている。より無駄の無い、軽いファイルを使う。

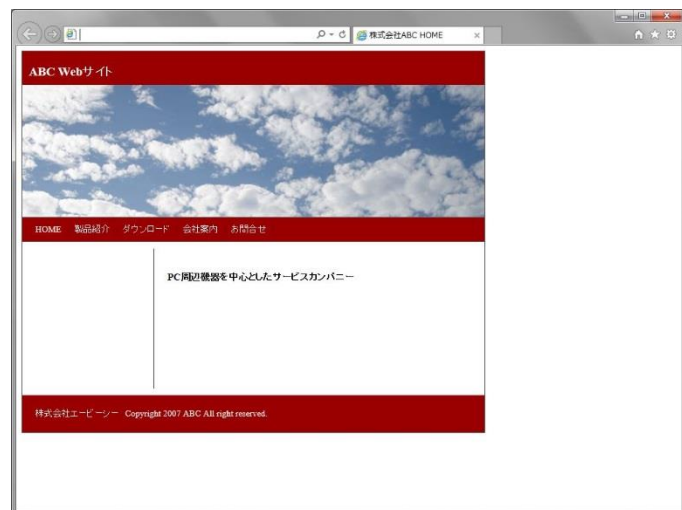
練習問題6. 【解答例】

正答例



<解説>
正しくh2要素の色指定が行われている。

誤答例



<解説>
背景の色指定がh2要素には無く、
content_rightに対して行われている。

<免責事項>

本練習問題において記載された会社名、製品名は、それぞれの会社の商標もしくは登録商標です。設問内では®、TMマークは省略しております。